

WKŁADY PIECOWE BRUNNER



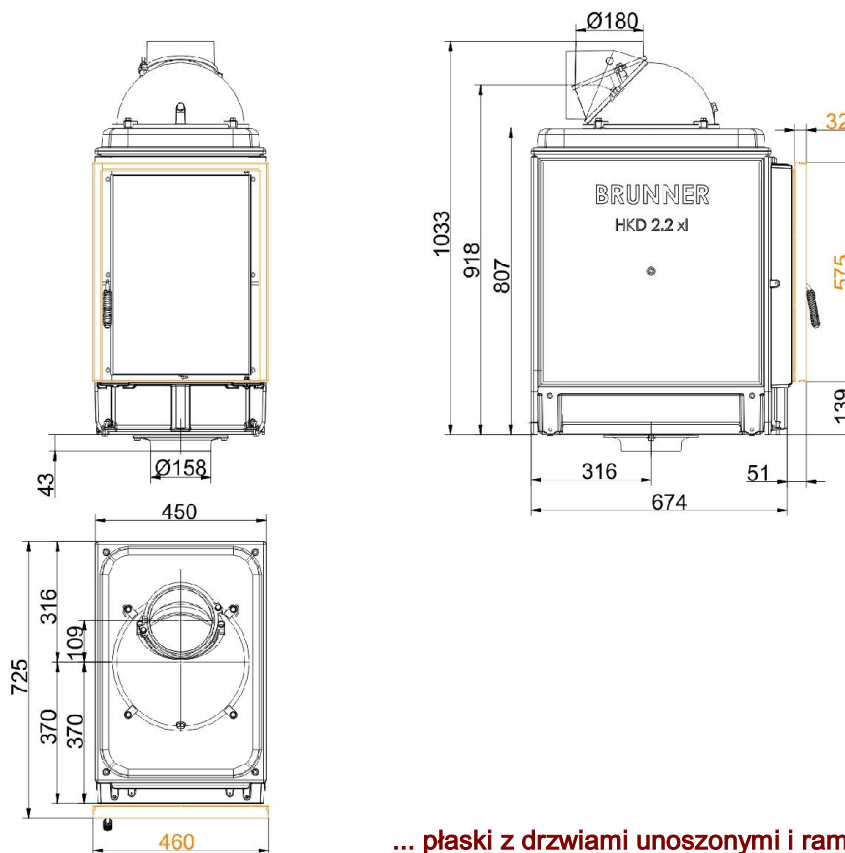
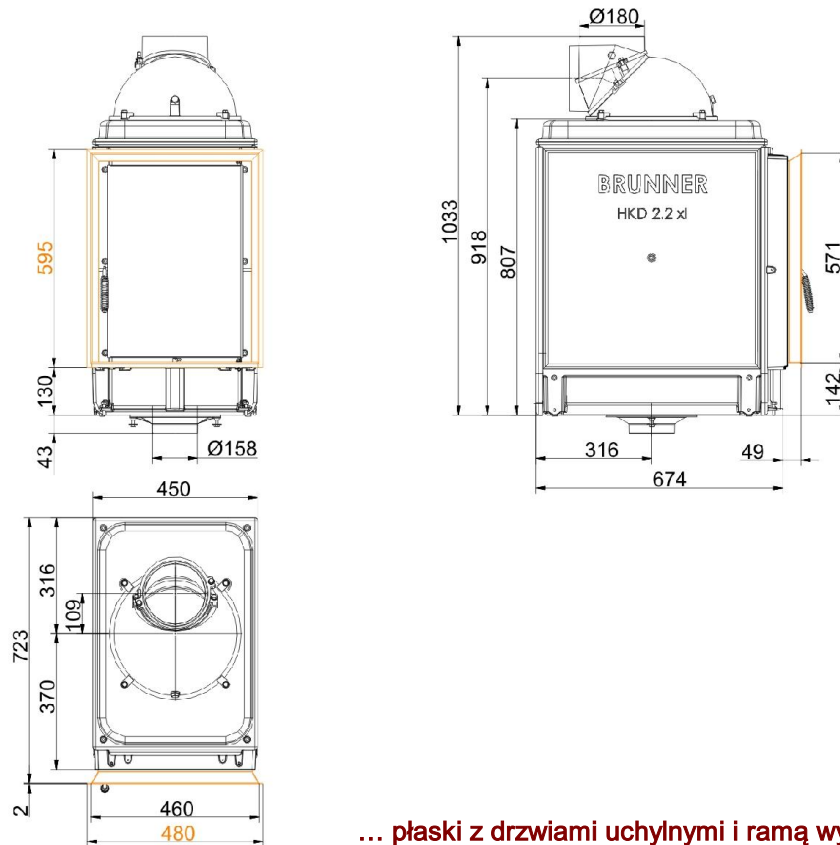
HKD 2.2 XL

Stan: 14.04.2016

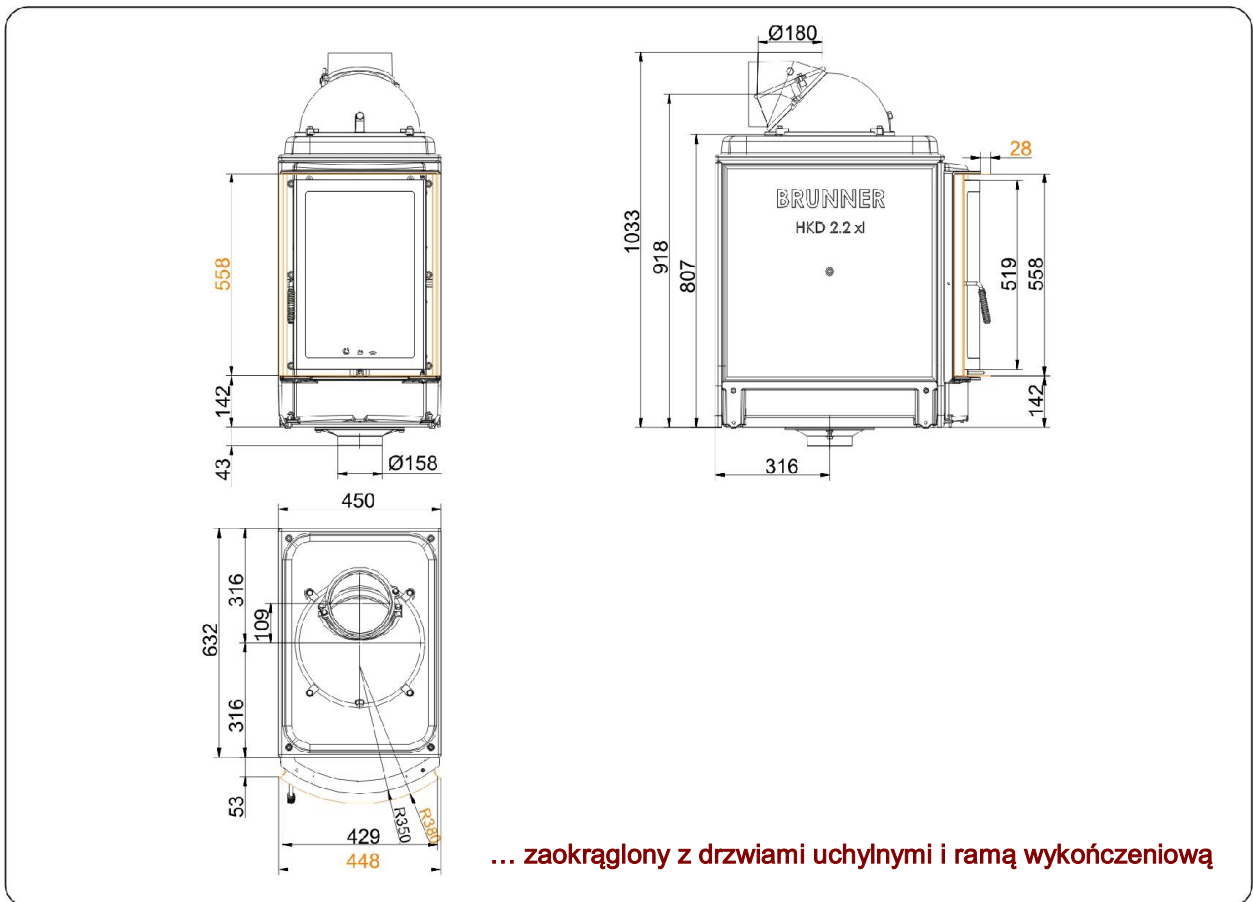
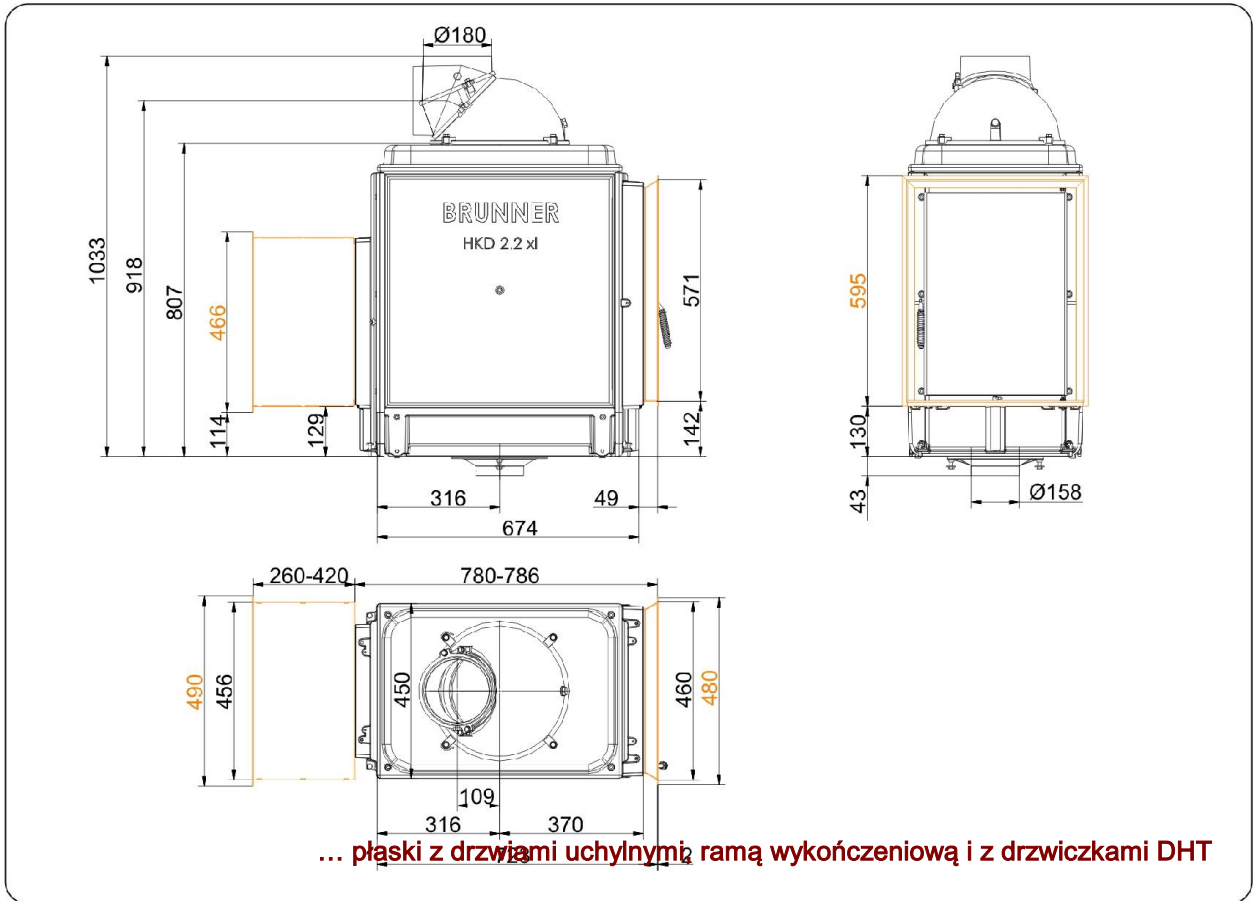


BRUNNER[®]
made in germany

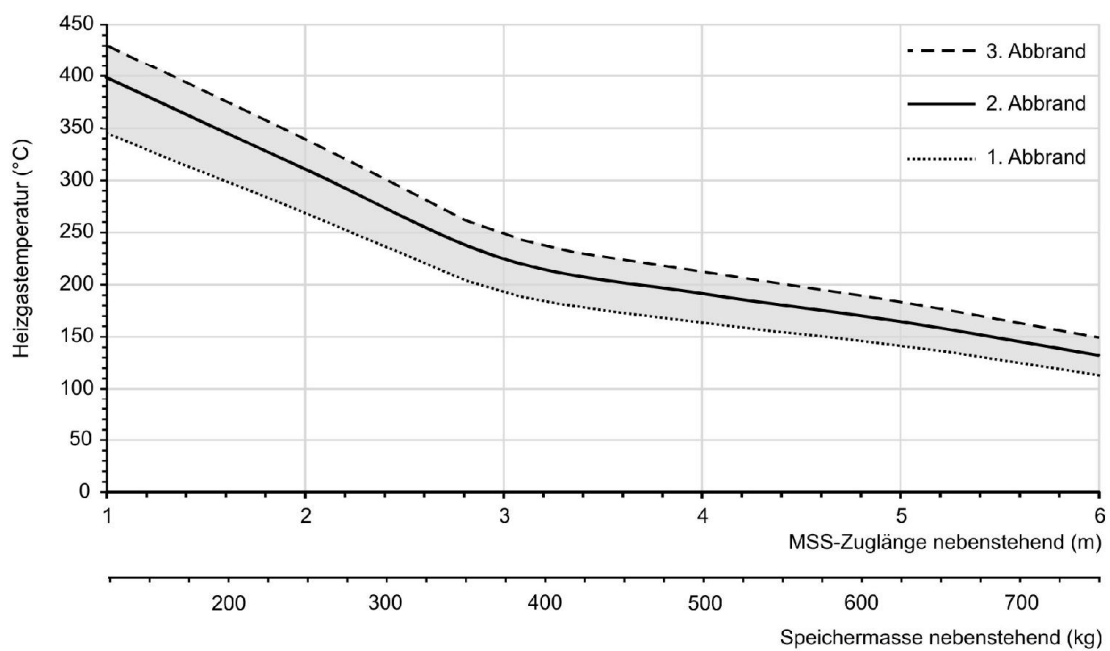
Rysunki wymiarowe **HKD 2.2 XL**



Rysunki wymiarowe **HKD 2.2 XL**



Rysunki wymiarowe **HKD 2.2 XL**



... charakterystyka dla dostawionej masy akumulacyjnej

Planowanie i montaż

HKD 2.2 XL

Atest według	EN 13229 W	EN 13229 WA	
Wartości zmierzone w trybie (obciążenie)	obciąż. znamionowe	tryb akumulacyjny	
Do każdego fachowego rodzaju zabudowy	OK	OK	
Dane dotyczące sprawności			
Znamionowa moc cieplna	kW	13	-
Zużycie opału	kg/h	3,5	5
Moc grzewcza paleniska	kW	15	21
Masa przepływu spalin	g/s	10	18,5
Temperatura na króćcu (przed podłączeniem)	°C	520	540
Temperatura spalin za			
sklepieniem stalowym	°C	-	-
1 x żeliwnym radiatorem (GNF 10)	°C	190	-
krążkami akumulacyjnymi (MAS) ¹⁾	°C	-	-
4,9 m wolnostojącą masą akumulacyjną ²⁾	°C	-	180
3,4 m Kamienie kumulujące ciepło (MSS)	°C	-	205
kotłem	°C	-	-
Wymagane ciśnienie tłoczenia	Pa	15	15
Pobór powietrza do spalania	m ³ /h	25	45
Przyłącze powietrza do spalania Ø	mm	160	160
Bilans energii cieplnej			
Wkład grzewczy / dod. powierzchnia grzewcza	%	40 / 35 - 40	40 / 35 - 40
Promieniowanie przez szybę (pojedyncza / podwójna)	%	25 / 20	25 / 20
Kocioł	%	-	-
Przekroje krated dla maks. wydajności konwekcji			
Dopływ powietrza	cm ²	600 / 250 / 550	600 / 250 / 550
Obieg powietrza	cm ²	600 / 250 / 550	600 / 250 / 550
Odstęp dla komory pieca			
Odstęp do ściany komory pieca	cm	6	6
Odstęp do podłogi	cm	15	15
Izolacja cieplna bez krated / z ³⁾ kratkami wentylacyjnymi			
Ściana zabudowana	cm	12 / 8	12 / 8
Podłoga	cm	0	0
Strop	cm	25 / 19	25 / 19
Izolacja cieplna wokół drzwiczek przelotowych	cm	-	-
Grubość przedmurówki dla ścian wymagających ochrony	cm	10	10
Ciężar			
Wkład grzewczy + komora spalania	kg		305 + 68
spełnia wymóg wartości dopuszczalne dla			
Niemcy / Austria / Szwajcaria / Norwegii		1.BImSchV (Stufe 2) / 15a BVG (2015) / LRV / -	

1) Zalecana kłapa do regulacji ciągu

2) Wartość orientacyjna, wymagane obliczenie

3) Wartości przy podanych przekrojach; ściany pieca oddające ciepło

Ulrich Brunner GmbH
Zellhuber Ring 17 -18
D-84307 Eggenfelden
Telefon: +49 / (0)87 21 / 7 71-0
Faks: +49 / (0)87 21 / 7 71-100
info@brunner.eu | www.brunner.eu

Produkty firmy BRUNNER są oferowane i sprzedawane wyłącznie poprzez sieć zakładów zduńskich.
Zastrzeżenie się możliwość pomyłek, jak również zmian technicznych i asortymentowych. (04/16)